

MACKIE®

C200/SRM350 ブラケットキット： インストラクション・シート

本製品は、ラウドスピーカー C200 または SRM350 を天井の吊り具システムを使用して吊るためのキットです。このキットには、1 台のラウドスピーカーを「垂直に」吊るために必要なパーツのすべてが含まれています。ただし、ラウドスピーカーを「水平に」吊る場合、キットが 2 組必要となりますのでご注意ください。

警告： このブラケットキットを **C200** または **SRM350** 以外のスピーカーに絶対に使用しないでください。どんなものであれ、特に観客の頭上に物を吊る場合には細心の注意と用心が必要です。必ず、「頭上での吊り」に必要とされるハードウェアのすべてを熟知し、安全な設置を行う技術を持つ資格者にお任せください。以上の警告に従わない場合、スピーカーの損傷や観客への傷害もしくは死亡事故に繋がる恐れがあります。

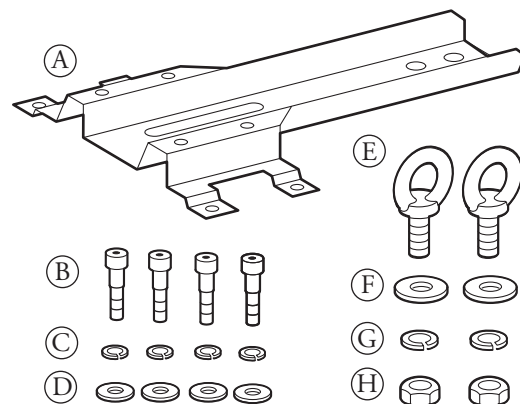
必要な道具：

プラスのドライバ×1
4 mm の六角レンチ×1

C200/SRM350 ブラケットキット (型番 0016404)

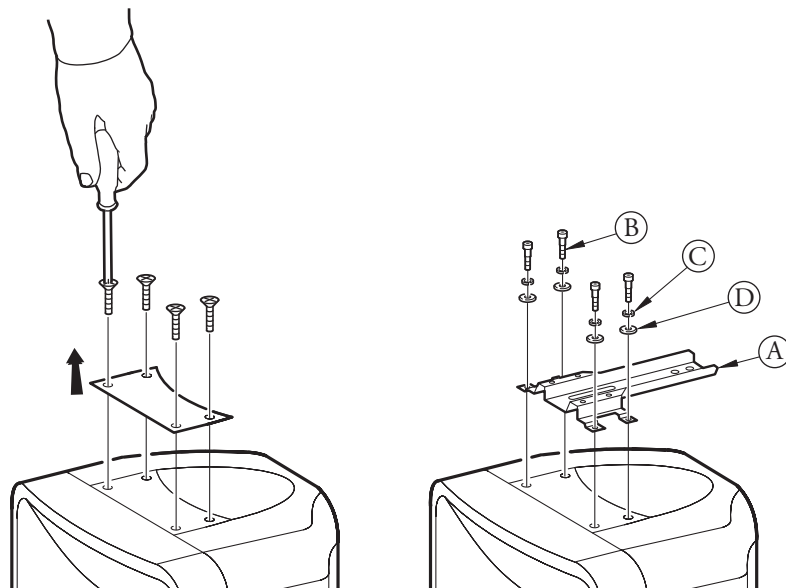
同梱された部品のリスト：

部品	型番	量	説明
A	0015701	1	スピーカーを吊るためのブラケット
B	0026865	4	ねじ、M5 × 16mm、Lg 黒
C	0016417	4	スプリングワッシャー、M5 黒
D	0010024	4	平ワッシャー、M5 黒
E	0015629	2	アイボルト、M10
F	105056	2	平ワッシャー、M10 黒
G	105058	2	スプリングワッシャー、M10 黒
H	0016429	2	六角ナット、M10
	0016401	1	インストラクション・シート (この書類)



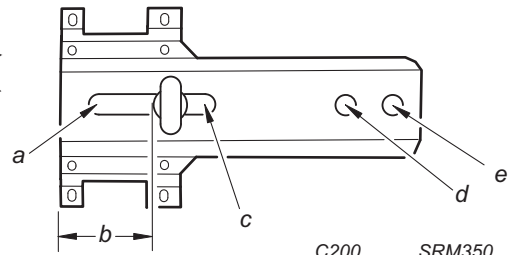
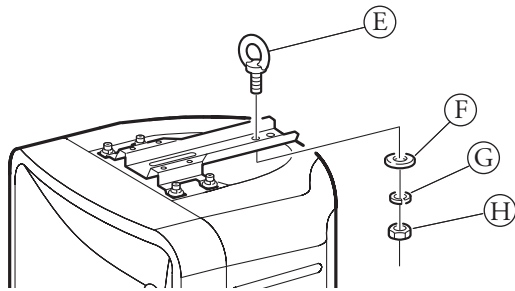
ラウドスピーカーを垂直に吊る：

1. ラウドスピーカーの上の面 (トップ) の 4 本の平ネジを外し、ハンドルを取り外します。ハンドルとネジは将来のためにきちんと保管してください。
2. ブラケット (A) をラウドスピーカーのトップに置きます。
3. ネジ (B)、スプリングワッシャー (C)、平ワッシャー (D) を 4 組、ブラケットから飛び出た「外側」の穴に通し、ラウドスピーカーのネジ穴に挿し込みます。4 mm の六角レンチを使用してタイトに締め付けてください。



4. アイボルトの装着：

右図は、アイボルト (E) を「a」から「e」の位置に装着した場合のスピーカーの角度を表しています。負の値は、ラウドスピーカーが上を向くことを意味します。



C200
b = 1-11/16" [43mm]

SRM 350
b = 2-1/4" [57mm]

	C200	SRM350
a	-4°	a -7°
b	0°	b 0°
c	7°	c 4°
d	17°	d 12°
e	22°	e 18°

ラウドスピーカーを水平に吊る：

5. 水平に吊る場合、ラウドスピーカーのトップとボトムの面にハンギング・ブラケットを装着します。まず、上記手順1に従い、トップからハンドルを取り外します。ボトムでもボールマウント用ブラケットを支えている4本のネジを外してください。このボールマウント用ブラケットは、ハンギング・ブラケットと一緒に使用するので外さないでください。

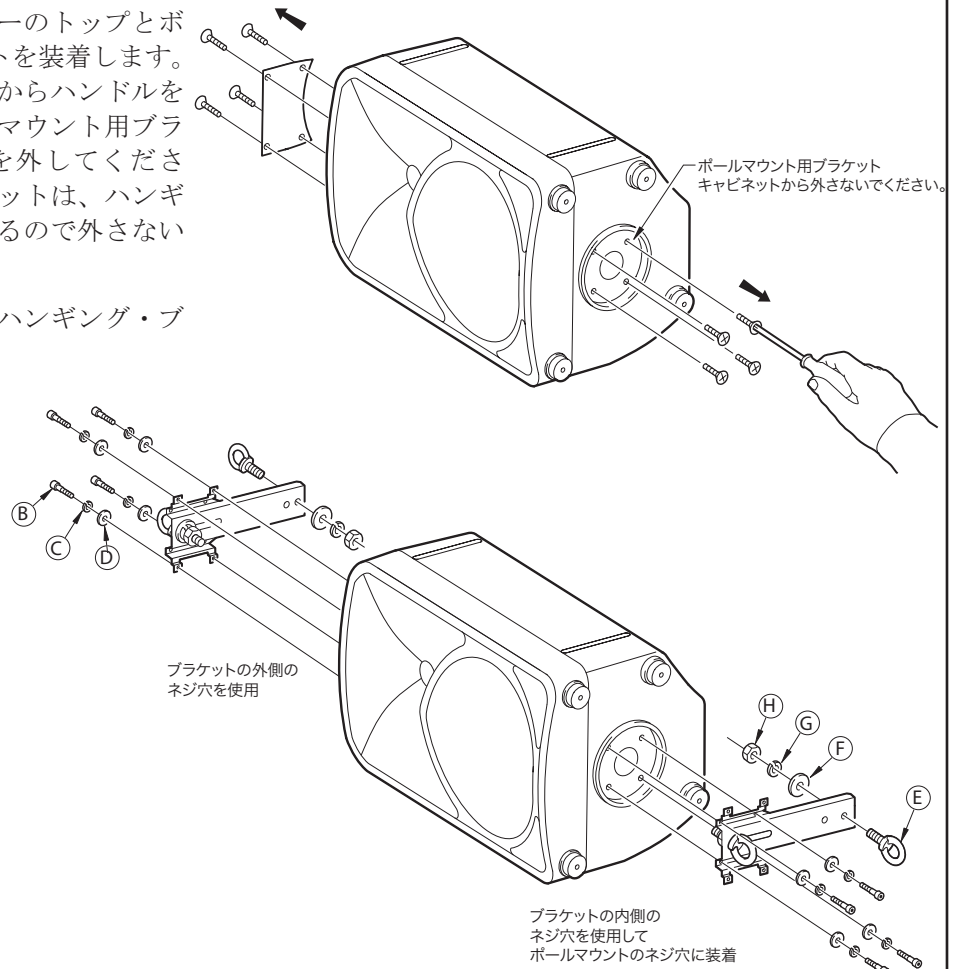
6. 手順2と3により、トップの面にハンギング・ブラケットを装着します。

7. トップのハンギング・ブラケットの「a」と「e」の位置に2本のアイボルト (E) を装着します (手順4の図を参照)。

8. 同様に、ボトムの面にハンギング・ブラケットを装着しますが、以下の点にご注意ください：

- ハンギング・ブラケットをラウドスピーカーに取り付ける前に、ブラケットの「a」と「e」の位置に2本のアイボルト (E) を装着します (手順4の図を参照)。
- ハンギング・ブラケットの穴は「内側」の4つを使用します。
- 4つの内側の穴をラウドスピーカーの穴に合わせて固定します。

9. 全4本のアイボルトに結ばれたケーブルの長さを調節し、スピーカーの向きを調整します。



ブラケットの外側のネジ穴を使用

ブラケットの内側のネジ穴を使用して
ボールマウントのネジ穴に装着

© 2005-2007 LOUD Technologies Inc. All Rights Reserved.

Part No. 0016401-02 Rev. B Japanese 2008/06

MACKIE®

ラウドテクノロジーズ日本支社
〒162-0833 東京都新宿区笹筒町44番地 OH 神楽坂ビル5F
TEL.03-5225-6253 FAX.03-5225-6273
http://www.mackie.com/jp E-mail: Support.Japan@mackie.com

LOUD Technologies Inc. • 16220 Wood-Red Road NE
Woodinville • WA • 98072 • 800/258-6883
Outside the U.S. call 425/487-4333 • FAX 425/487-4337